

Datum:
16.1.2020

Kobylnice (Kutná Hora) - VO

Obsah

Kobylnice (Kutná Hora) - VO

Kobylnice (Kutná Hora) - VO

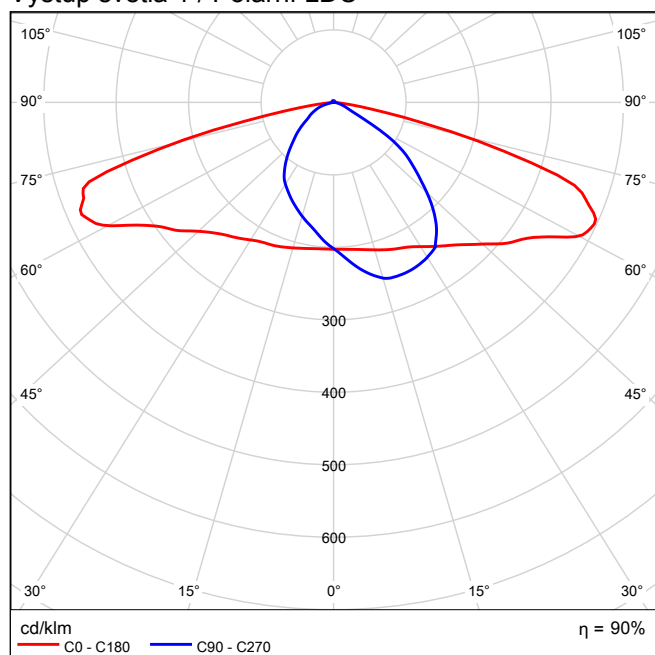
DIALux - LED A (1x).....	3
DIALux - LED B (1x).....	4
Situace 1: Alternativa 1	
Výsledky plánování.....	5
Situace 2: Alternativa 2	
Výsledky plánování.....	6
Situace 3: Alternativa 3	
Výsledky plánování.....	7
Situace 4: Alternativa 4	
Výsledky plánování.....	8

DIALux LED A 1x

Obrázek svítidla
najdete v našem
katalogu svítidel.

Provozní účinnost: 90.00%
Světelný tok žárovky: 5211 lm
Světelný tok svítidla: 4690 lm
Výkon: 33.0 W
Světelný výtěžek: 142.1 lm/W

Výstup světla 1 / Polární LDC

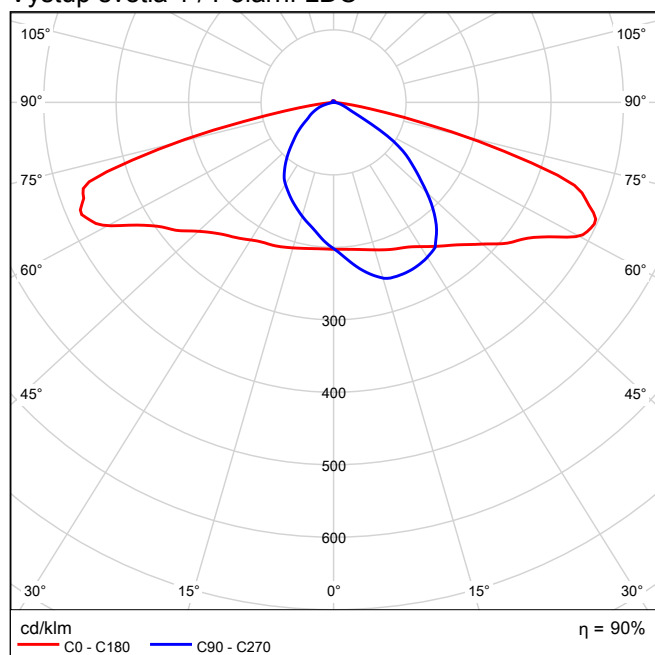


DIALux LED B 1x

Obrázek svítidla
najdete v našem
katalogu svítidel.

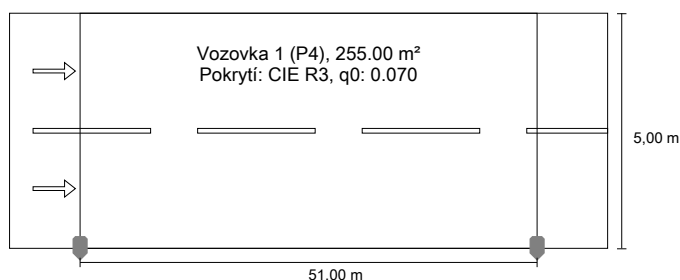
Provozní účinnost: 90.00%
Světelný tok žárovky: 8887 lm
Světelný tok svítidla: 7998 lm
Výkon: 55.0 W
Světelný výtěžek: 145.4 lm/W

Výstup světla 1 / Polární LDC



Situační 1 do EN 13201:2015

DIALux LED A



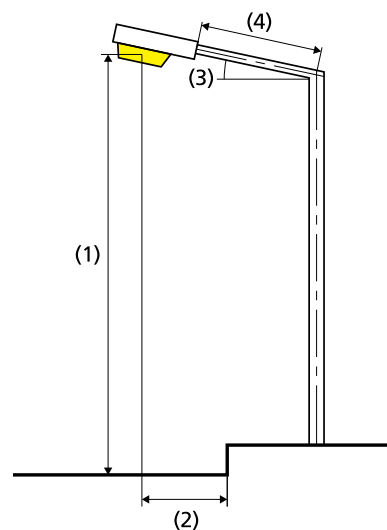
Výsledky pro vyhodnocovací políčka
Činitel údržby: 0.80

Vozovka 1 (P4)

Em [lx] ≥ 5.00 ≤ 7.50	Emin [lx] ≥ 1.00
✓ 5.74	✓ 1.00

Výsledky pro ukazatele energetické účinnosti

Indikátor hustoty výkonu (Dp)	0.023 W/lxm ²
Energetický měrný odběr	
Umístění: LED A (132.0 kWh/yr)	0.5 kWh/m ² yr



Žárovka:	1x
Světelný tok (svítidla):	4689.90 lm
Světelný tok (žárovky):	5211.00 lm
Provozní hodiny	
4000 h:	100.0 %, 33.0 W
W/km:	660.0
Umístění:	jednostranně dole
Vzdálenost sloupů:	51.000 m
Sklon ramene (3):	0.0°
Délka ramene (4):	0.000 m
Výška světelného bodu (1):	7.500 m
Převis osvětlovacího zdroje nad vozovkou (2):	0.000 m

ULR:	0.01
ULOR:	0.01
Nejvyšší hodnoty intenzity světla	
nad 70°	610 cd/klm *
nad 80°	121 cd/klm *
nad 90°	3.16 cd/klm *
Třída intenzity světla:	G*2

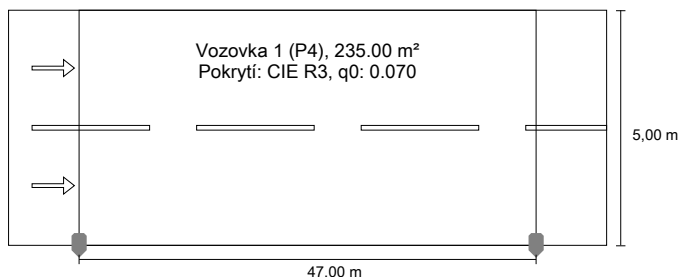
Vždy do všech směrů, které u použitelně nainstalovaného svítidla tvoří stanovený úhel se spodní vertikálou.

* Luminous intensity values in [cd/klm] for calculating luminous intensity class refer to the output flux of the luminaire, according to EN 13201:2015.

Uspořádání splňuje třídu indexu oslnění D.5

Situační 2 do EN 13201:2015

DIALux LED A



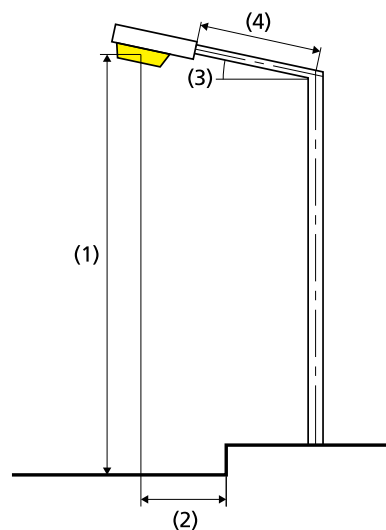
Výsledky pro vyhodnocovací políčka
Činitel údržby: 0.80

Vozovka 1 (P4)

Em [lx] ≥ 5.00 ≤ 7.50	Emin [lx] ≥ 1.00
✓ 5.07	✓ 1.95

Výsledky pro ukazatele energetické účinnosti

Indikátor hustoty výkonu (Dp)	0.028 W/lxm ²
Energetický měrný odběr	
Umístění: LED A (132.0 kWh/yr)	0.6 kWh/m ² yr



Žárovka:	1x
Světelný tok (svítidla):	4689.90 lm
Světelný tok (žárovky):	5211.00 lm
Provozní hodiny	
4000 h:	100.0 %, 33.0 W
W/km:	693.0
Umístění:	jednostranně dole
Vzdálenost sloupů:	47.000 m
Sklon ramene (3):	0.0°
Délka ramene (4):	0.000 m
Výška světelného bodu (1):	9.500 m
Převís osvětlovacího zdroje nad vozovkou (2):	0.000 m

ULR:	0.01
ULOR:	0.01
Nejvyšší hodnoty intenzity světla	
nad 70°	610 cd/klm *
nad 80°	121 cd/klm *
nad 90°	3.16 cd/klm *
Třída intenzity světla:	G*2

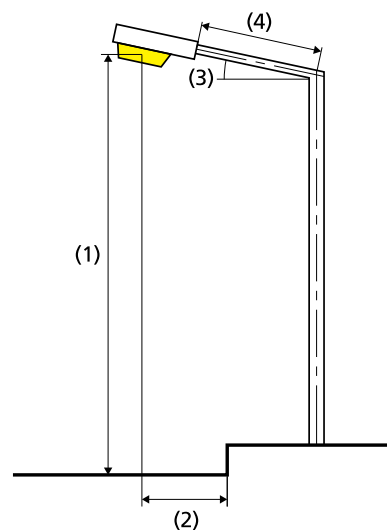
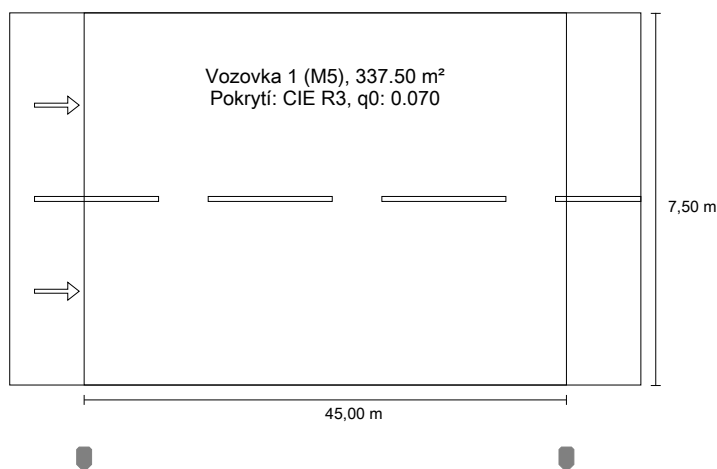
Vždy do všech směrů, které u použitelně nainstalovaného svítidla tvoří stanovený úhel se spodní vertikálou.

* Luminous intensity values in [cd/klm] for calculating luminous intensity class refer to the output flux of the luminaire, according EN 13201:2015.

Uspřádání splňuje třídu indexu oslnění D.5

Situační 3 do EN 13201:2015

DIALux LED B

Výsledky pro vyhodnocovací políčka
Činitel údržby: 0.80

Vozovka 1 (M5)

Lm [cd/m ²] ≥ 0.50	U _o ≥ 0.35	U _l ≥ 0.40	TI [%] ≤ 15	EIR ≥ 0.30
✓ 0.50	✓ 0.42	✓ 0.69	✓ 15	✓ 0.48

Výsledky pro ukazatele energetické účinnosti

Indikátor hustoty výkonu (Dp)	0.021 W/lxm ²
Energetický měrný odběr	
Umístění: LED B (220.0 kWh/yr)	0.7 kWh/m ² yr

Žárovka:	1x
Světelný tok (svítidla):	7998.30 lm
Světelný tok (žárovky):	8887.00 lm
Provozní hodiny	
4000 h:	100.0 %, 55.0 W
W/km:	1210.0
Umístění:	jednostranně dole
Vzdálenost sloupů:	45.000 m
Sklon ramene (3):	0.0°
Délka ramene (4):	0.000 m
Výška světelného bodu (1):	9.500 m
Převís osvětlovacího zdroje nad vozovkou (2):	-1.500 m

ULR:	0.01
ULOR:	0.01
Nejvyšší hodnoty intenzity světla	
nad 70°	610 cd/klm *
nad 80°	121 cd/klm *
nad 90°	3.16 cd/klm *
Třída intenzity světla:	G*2

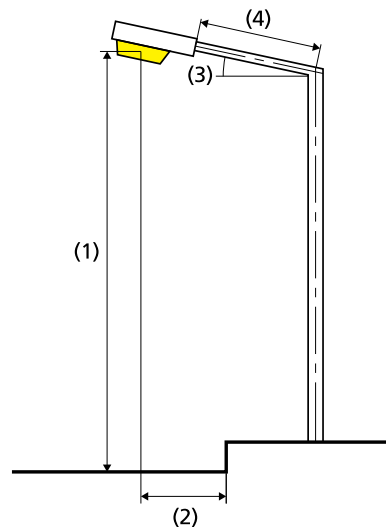
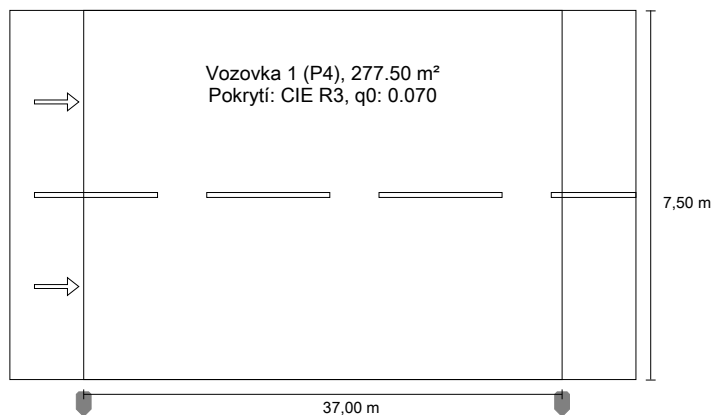
Vždy do všech směrů, které u použitelně nainstalovaného svítidla tvoří stanovený úhel se spodní vertikálou.

* Luminous intensity values in [cd/klm] for calculating luminous intensity class refer to the output flux of the luminaire, according EN 13201:2015.

Uspřádání splňuje třídu indexu oslnění D.5

Situační 4 do EN 13201:2015

DIALux LED A



Výsledky pro vyhodnocovací políčka
Činitel údržby: 0.80

Vozovka 1 (P4)

Em [lx] ≥ 5.00 ≤ 7.50	Emin [lx] ≥ 1.00
✓ 7.38	✓ 1.00

Výsledky pro ukazatele energetické účinnosti

Indikátor hustoty výkonu (Dp)	0.016 W/lxm ²
Energetický měrný odběr	
Umístění: LED A (132.0 kWh/yr)	0.5 kWh/m ² yr

Žárovka:	1x
Světelný tok (svítidla):	4689.90 lm
Světelný tok (žárovky):	5211.00 lm
Provozní hodiny	
4000 h:	100.0 %, 33.0 W
W/km:	891.0
Umístění:	jednostranně dole
Vzdálenost sloupů:	37.000 m
Sklon ramene (3):	0.0°
Délka ramene (4):	0.000 m
Výška světelného bodu (1):	5.000 m
Převís osvětlovacího zdroje nad vozovkou (2):	-0.500 m

ULR:	0.01
ULOR:	0.01
Nejvyšší hodnoty intenzity světla	
nad 70°	610 cd/klm *
nad 80°	121 cd/klm *
nad 90°	3.16 cd/klm *
Třída intenzity světla:	G*2

Vždy do všech směrů, které u použitelně nainstalovaného svítidla tvoří stanovený úhel se spodní vertikálou.

* Luminous intensity values in [cd/klm] for calculating luminous intensity class refer to the output flux of the luminaire, according EN 13201:2015.

Uspřádání splňuje třídu indexu oslnění D.5